



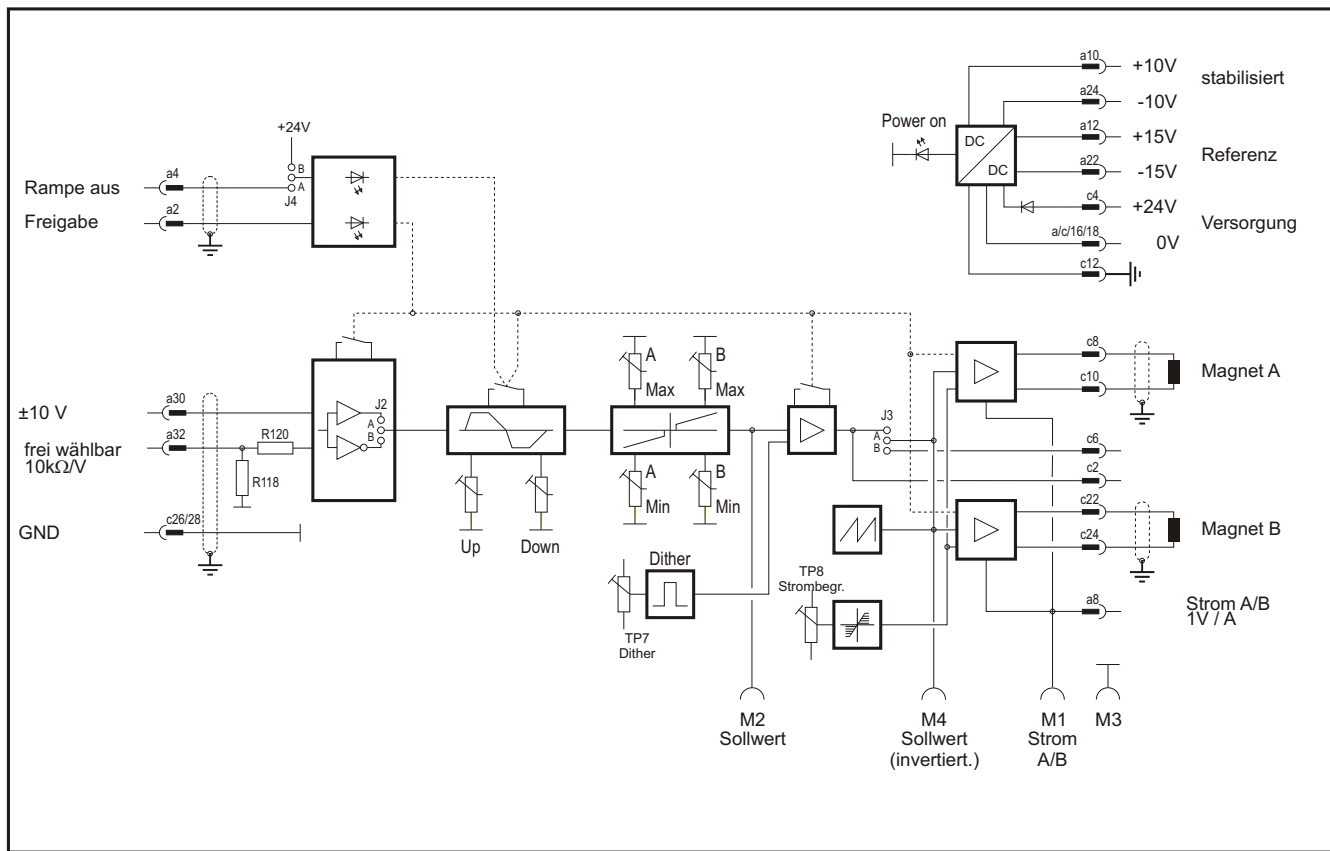
Servoverstärker XF105

Servoverstärker XF105 für gesteuerte Wegeproportionalventile (2 Magnete) mit schnellen Endstufen

Besonderheiten:

- verpolungssicher
- kurzschlussicher
- extern abschaltbare Rampe
- Rampe mit Quadrantenerkennung
- weiter Rampeneinstellbereich
- extern schaltbare Freigabe
- Messbuchsen für Sollwertspannung und Magnetstrom
- Minuspotential der Stromversorgung ist identisch mit dem Nullpotential der Referenzspannung
- PWM-Endstufen mit hoher Dynamik
- LED Anzeigen für 'Power on', 'Ramp off' und 'Fail safe'
- Potentiometer für Rampen, Imin und Imax

Servoverstärker XF105



Technische Daten:

Abmessungen	Europakartenformat (160 x 100) mm	Dither	ca. 115 Hz
Maße über alles	(20,2 x 128,7 x 189,7) mm (BxHxT)		Amplitude einstellbar, ca.0...30%SS vom Nennstrom
	Frontplatte 3HE x 4TE		
Steckverbindung	32pol. Messerleiste DIN41612 D32	Signaleingänge	1x ±10 V, 100 kΩ 1x frei wählbar mit Lastwiderstand gegen Masse
Versorgungsspg.	24 V DC (+10% / -15%)		
Referenzspg.	±10 V, 10 mA, stabilisiert ±15 V, 100 mA, stabilisiert	Rampenzeiten	Rampe auf/ab getrennt einstellbar, ca. 0,08...8 s
Ausgangsstrom	$I_{max} = 2600$ mA, in 3 Bereichen umsteckbar: 800 mA 1600 mA 2600 mA	Rampenabschaltung	Eingangsspannung 24 V, 6 kΩ Anzeige über LED 'Ramp off'
PWM-Frequenz	ca. 5,5 kHz	Freigabe	Eingangsspannung 24 V, 6 kΩ Anzeige über LED 'Fail safe'
Kurzschlußschutz	für Endstufen und Referenzspannungen	Messuchsen	'Valve current': 1 V = 1 A 'Command sig'